

## Modelo

# 18000

Grúa de Celosía

### ESPECIFICACIONES

Marca	Manitowoc
Modelo	18 000
Clase	Hidráulica/Neumática
Tipo	Celosia
Capacidad	825 USt (750 t)
Pluma principal	97.5 m
Extensión de Luffing Jib	149.3 m
Área de trabajo	360 grados
Elevación del boom	0° a +82°
Tracción	Hidráulica con mandos
Orugas	finales.11.81 m x 1.52 m



### EQUIPAMIENTO

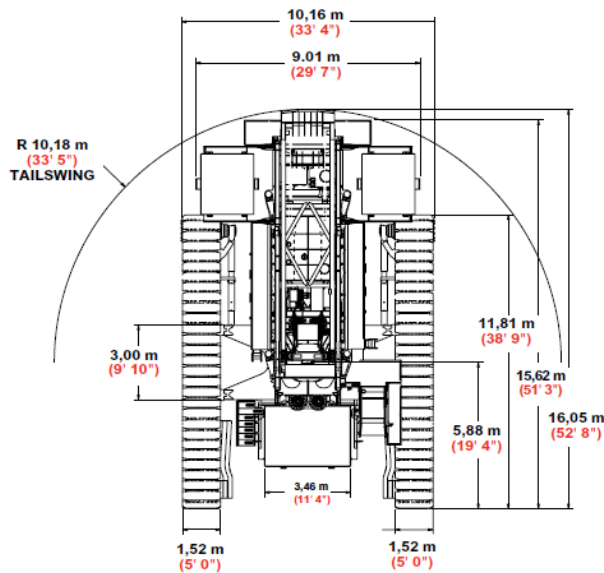
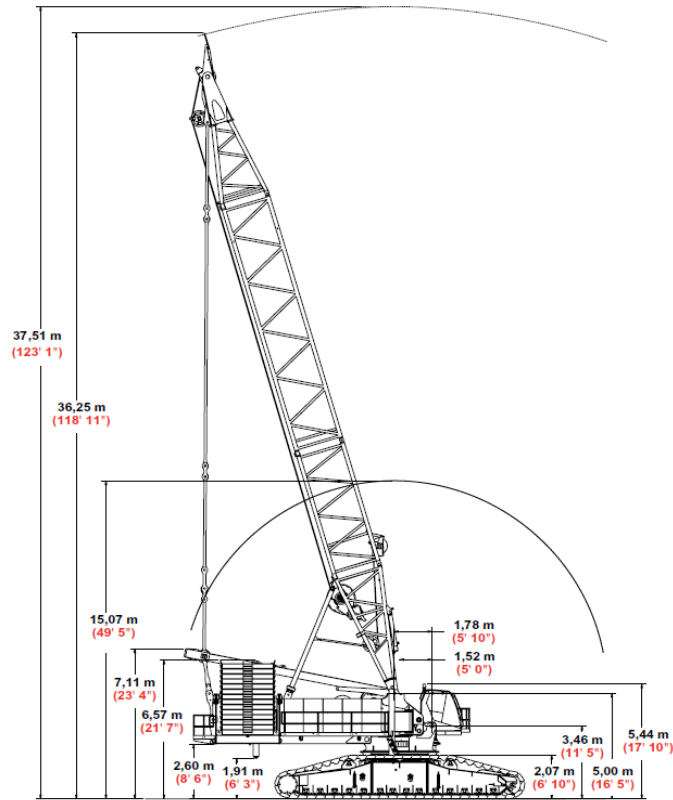
#### UPPER WORKS

Motor	Cummins QSX15, diesel, 6 cilindros
Potencia	447 kW (600 HP) @ 1800 rpm
Cap. de tanque combustible	275 galones (1040 l)
Cap. de reservorio hidráulico	314 galones (1188 l)

### CAPACIDADES

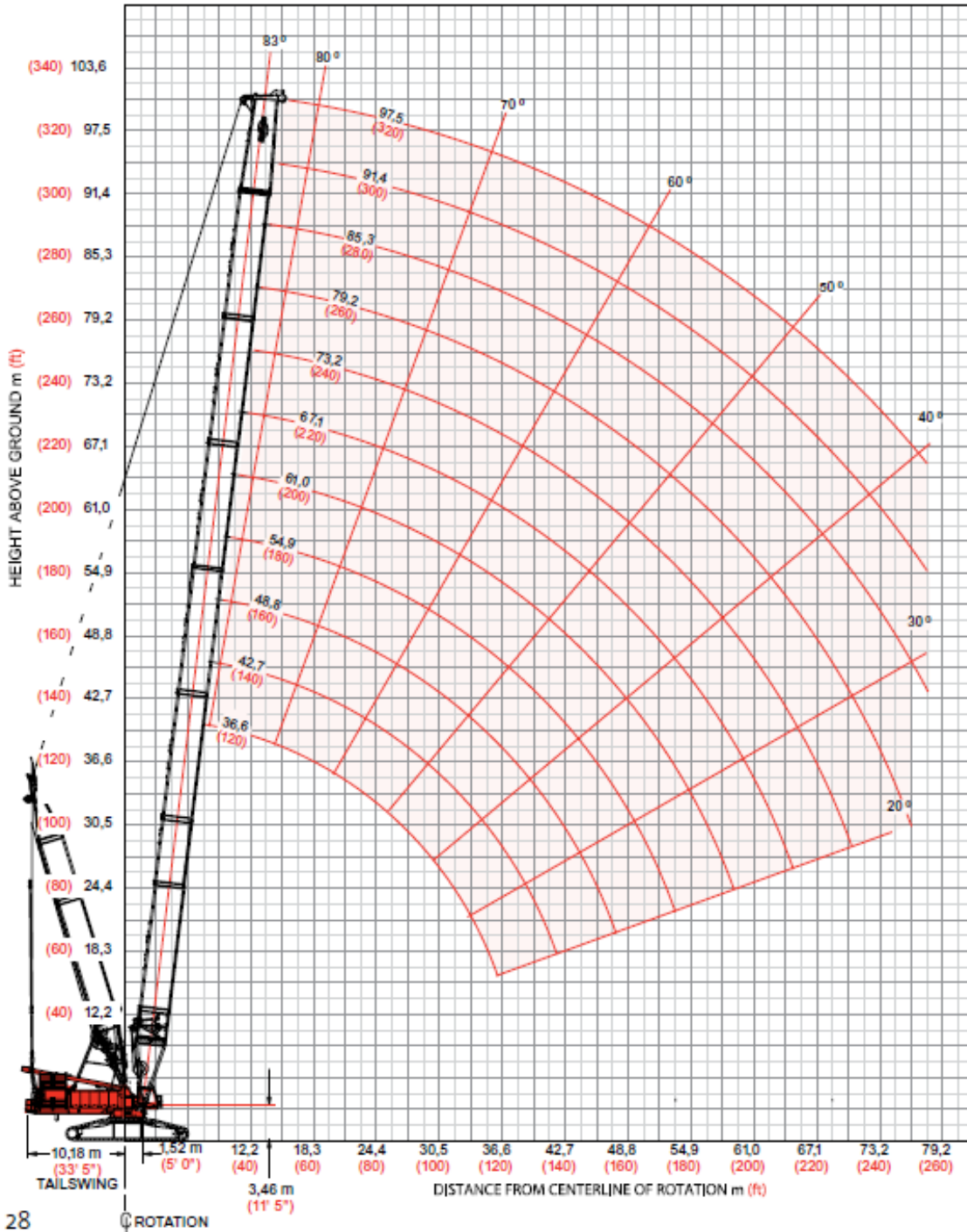
Diámetro de cable	28 - 32 mm
-------------------	------------

**DIMENSIONES**



# Heavy-lift boom range diagram

**No. 55 or No. 55A Main Boom**



## Heavy-lift boom load charts

### Liftcrane Boom Capacities

**Boom No. 55 or No. 55A with 30,5 m (100') Mast No. 56**

**239 500 kg (528,000 lb) Counterweight 145 150 kg (320,000 lb) Carbody Counterweight**

360° Rating

kg (lb) x 1 000

Boom m (ft)	36,6 (120)	42,7 (140)	48,8 (160)	54,9 (180)	61,0 (200)	67,1 (220)	73,2 (240)	79,2 (260)	85,4 (280)	91,4 (300)	97,5 (320)
Radius											
7,3 (24)	600,0 (1322,8)										
8,0 (26)	512,8 (1145,7)										
9,0 (30)	458,8 (995,9)	457,5 (992,2)	- (987,9)								
11,0 (36)	375,5 (830,1)	373,9 (826,6)	372,1 (822,5)	370,5 (818,9)	370,4 (816,7)						
12,0 (40)	343,8 (745,8)	342,3 (742,5)	340,4 (738,4)	338,8 (734,8)	337,7 (732,6)	336,1 (728,6)	- (725,9)				
14,0 (45)	291,5 (657,7)	290,3 (654,9)	288,7 (651,5)	287,3 (648,4)	286,5 (646,6)	285,0 (643,1)	283,9 (640,8)	282,5 (636,7)	281,1 (633,7)		
16,0 (50)	250,0 (583,2)	248,8 (580,4)	247,2 (577,0)	245,8 (573,8)	244,9 (572,0)	243,3 (568,5)	242,3 (566,2)	240,6 (562,4)	239,4 (559,8)	238,4 (558,0)	236,3 (546,6)
18,0 (60)	218,3 (472,6)	217,0 (469,9)	215,5 (466,5)	214,0 (463,3)	244,9 (461,5)	211,6 (457,9)	210,5 (455,5)	208,8 (451,7)	207,6 (449,0)	205,8 (445,1)	206,1 (445,1)
22,0 (70)	172,4 (394,4)	171,3 (391,9)	169,8 (388,5)	168,3 (385,3)	167,5 (383,4)	165,8 (379,8)	164,7 (377,4)	163,0 (373,5)	161,7 (368,7)	159,9 (366,8)	160,0 (366,9)
24,0 (80)	155,4 (336,3)	154,3 (333,8)	152,8 (330,5)	151,3 (327,2)	150,4 (325,9)	148,8 (321,7)	147,7 (319,2)	145,9 (315,4)	144,7 (312,6)	142,9 (308,6)	142,9 (308,7)
28,0 (90)	126,0 (286,3)	125,3 (284,7)	124,2 (282,4)	123,2 (279,9)	122,7 (278,9)	121,5 (276,1)	120,7 (274,3)	119,1 (270,4)	117,9 (267,6)	116,2 (263,7)	116,2 (263,7)
30,0 (100)	114,0 (245,7)	113,3 (244,2)	112,2 (241,8)	111,1 (239,2)	110,6 (238,1)	109,3 (235,2)	108,4 (233,4)	107,1 (223,3)	106,1 (228,1)	104,7 (224,8)	104,9 (225,3)
34,0 (110)	94,8 (213,5)	94,1 (212,0)	93,1 (209,7)	91,8 (207,0)	91,3 (205,8)	89,9 (202,8)	89,1 (200,9)	87,6 (197,7)	86,6 (195,5)	85,1 (192,1)	85,3 (192,6)
36,0 (120)	86,9 (187,1)	86,3 (185,9)	85,3 (183,6)	84,1 (180,9)	83,5 (179,6)	82,1 (176,5)	81,2 (174,6)	79,7 (171,3)	78,7 (169,0)	77,2 (165,6)	77,4 (166,1)
40,0 (130)		73,3 (164,2)	72,3 (161,9)	71,1 (159,2)	70,5 (157,9)	69,1 (154,8)	68,2 (152,8)	66,7 (149,5)	65,6 (147,1)	64,0 (143,7)	64,2 (144,1)
42,0 (140)		67,8 (145,7)	66,8 (143,6)	65,6 (140,9)	65,0 (139,6)	63,5 (132,2)	62,7 (134,5)	61,1 (131,1)	60,1 (128,7)	58,5 (125,2)	58,7 (125,6)
50,0 (160)			- (114,2)	48,3 (111,7)	47,8 (110,4)	46,3 (107,2)	45,4 (105,3)	43,9 (101,8)	42,8 (99,4)	41,1 (95,8)	41,3 (96,2)
54,0 (180)				41,7 (89,1)	41,2 (88,1)	39,8 (84,9)	38,9 (83,0)	37,3 (79,5)	36,2 (77,1)	36,6 (73,5)	34,7 (73,8)
60,0 (200)						31,6 (67,3)	30,7 (65,4)	29,2 (61,9)	28,1 (59,5)	26,4 (55,9)	26,6 (56,2)
66,0 (220)							21,3 (50,4)	22,3 (46,5)	21,1 (43,8)	19,0 (39,2)	19,3 (40,1)
72,0 (240)								15,6 (31,8)	14,4 (29,4)	12,4 (24,9)	12,8 (25,8)
76,0 (250)								11,6 (25,2)	10,6 (23,0)	8,6 (18,6)	- (19,5)
78,0 (255)								- (21,9)	8,7 (19,9)	- (15,6)	- (16,6)